

DONGXIA

SAC-250

移动式工业冷气机 使用说明书

真诚的感谢你购买本公司的冷气机

请在使用之前仔细阅读使用说明书，并且请妥善保管好使用说明书

无锡冬夏机电有限公司

无锡冬夏机电有限公司
<http://www.winter-summer.com>

目 录



一： 产品概况和功能说明	1
二： 安全使用须知	1
三： 技术参数	2
四： 产品简图及说明	3
五： 安装方法	5
六： 操作方法	5
七： 安全保护装置	5
八： 维护和保管	6
九： 电器原理图	6
十： 故障原因和对策	7
十一： 延长管使用须知	7
十二： 产品包用条例	7



一：产品概况及功能说明

1. SAC-250一体式冷气机采用先进高效的条翅式清水膜散热片和内螺纹传热管，机内配有进口高效柔性涡旋压缩机，低噪音风机，轻触拨动开关，操作简便可靠。
2. 本冷气机不仅具有制冷、除湿运行功能，还具有送新风功能。
3. 本冷气机安装方便简单，不仅适用临时简易房屋，也可适用车间设备、小型流水线、工厂等特殊岗位、办公室、会议厅等特殊环境场所。
4. 本冷气机通常工作环境温度为15℃-45℃。

二：安全使用须知

1. 使用前请仔细阅读安全方面的注意事项。
在此说明的注意事项，均为重要事项。如果不遵守就会对人身以及财产带来重大损失。所以请务必遵守。
2. 请将说明书妥善保管于使用者随时都可以看见的地方。
3. 标识说明[附表]

标 识		标识的意思
	警告	表示如果操作不当时，可能导致人员伤亡。
	注意	表示如果操作不当时，不但可能导致人员伤亡，还可能造成财产损失。

例 图		例图的意思
	禁止拆开	⊘ 记号，表示禁止行为。（禁止做的事） 具体禁止的内容用文字和图画表示。 左图表示[禁止拆开]。
	拔掉插头	● 记号表示必须遵守去做。 具体强制的内容用文字和图画表示。 左图表示[插头从插座上拔出]。

警告 

	绝对不能改造。 恐怕会出现火灾，触电，受伤。		电源请使用380V的电压。 如果使用380V以外的电压， 会引起机器故障， 甚至出现火灾、触电等事故。
	除专业修理人员外,其他人员不允许拆开,以避免火灾,触电和受伤。 如果需要修理的话,请和购买地的售后服务联系。		为了防止触电,安装的时候请把插头从插座上拔下来。
	为了防止爆炸,请不要在灯油,汽油,涂料等挥发性的东西附近使用。 是导致爆炸,火灾的原因。		电源插头上的灰尘请定期用干布进行擦拭。如果有灰尘或者潮湿的话,会导致绝缘不良,从而引起火灾。

警告 

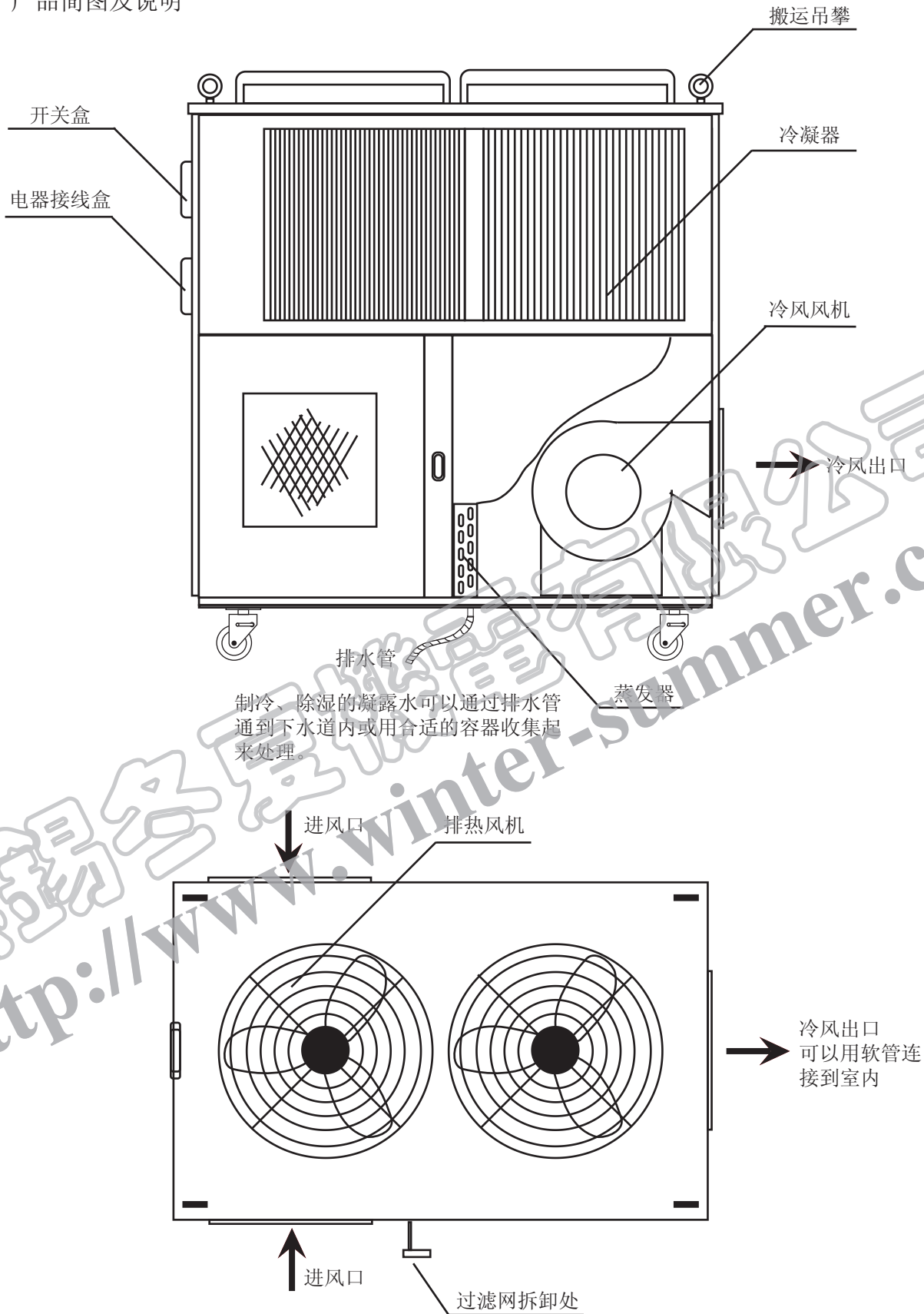
	请单独使用插座取电，和其他的电器合并使用，容易发生异常。		电器零件禁止接触水和清洁剂。由于漏电，会导致火灾和触电。
	为防止机体变形，不要接近火源。		电器安装请务必请专业安装者按照电器设备标准和布线规定，否则会导致火灾和触电。
	请不要把手指和手伸进排气口。		为了防止火灾、触电，如果长时间不使用，请将插头从插座上拔下来。
	为了防止电源线破损而导致火灾，触电，在拔插头时，请务必握住插头拔，而不要握住电源线拔。破损的插头请不要使用。		如果在使用过程中出现异常（转动停止、声音异常、异常的震动、异常的气味）等情况，请将插头拔下来，否则会导致火灾、触电。
	请不要在铝、铅、镁、钛等挥发性、爆发性的粉尘和蒸气等附近使用。		请不要在有酸、碱等有腐蚀性气体的地方使用。
	请在规定运转范围 15℃-45℃ 以内使用，否则会引起触电、火灾等问题。		运转时请不要移动机器。如果机体在没有准备情况下移动，会造成受伤。
	考虑健康的原因，请不要对身体长时间吹冷风。		请确认安装接地设施、使用漏电器（其他商店也有销售）

三. 技术参数

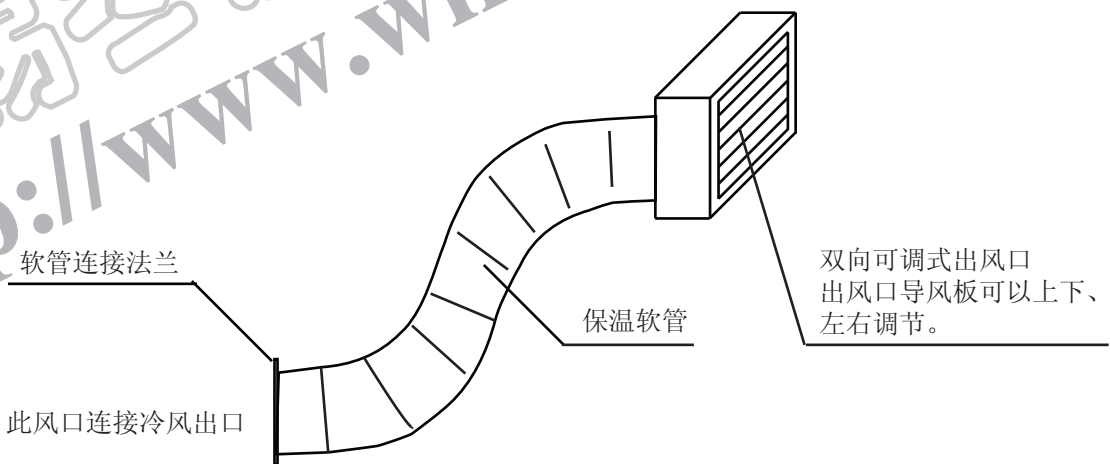
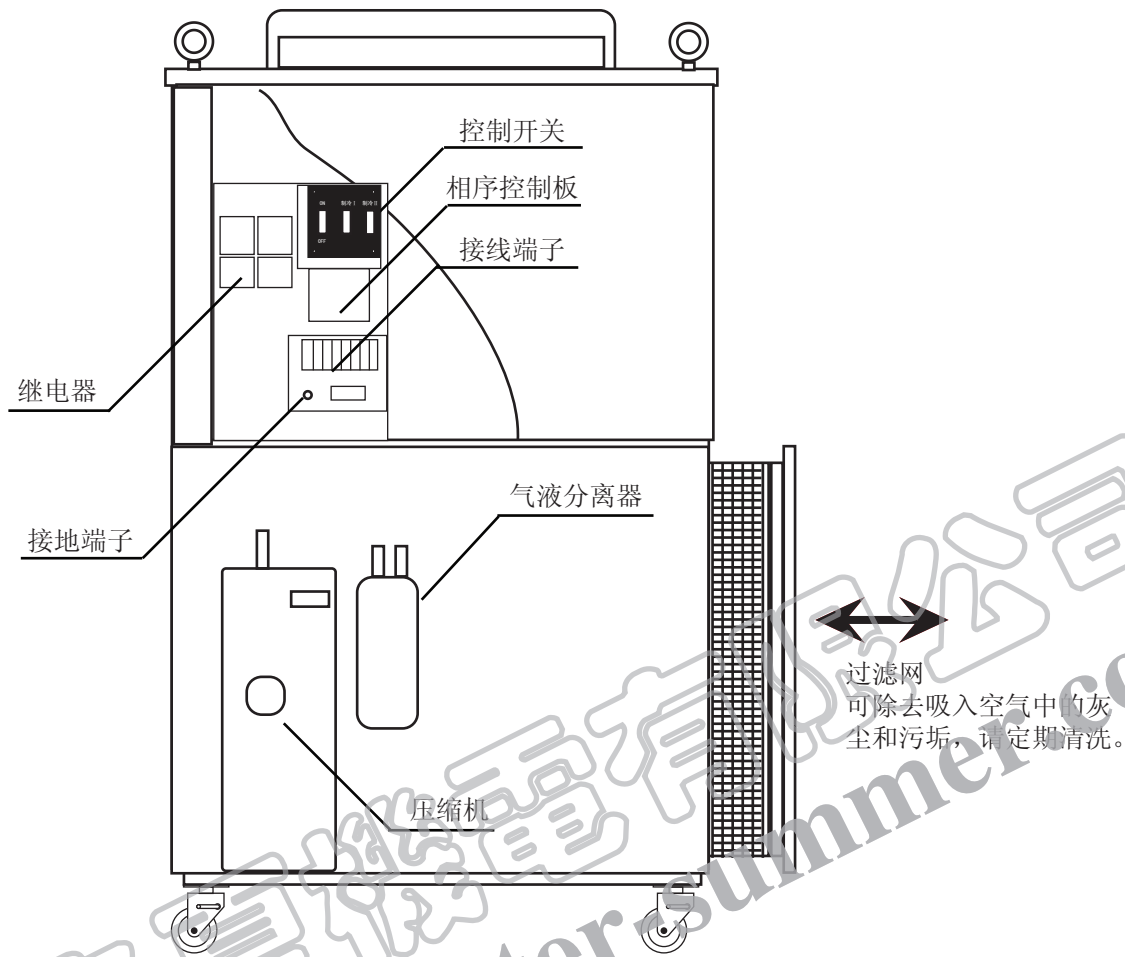
型 号	SAC-250		
电 源 V	三相AC380	冷风量 m^3/h	3300
频 率 Hz	50	热风量 m^3/h	6000×2
制冷能力 W	25000	冷风管口径 mm	φ 300
输入电流 A	20	回风管口径 mm	φ 350×2
输入功率 Kw	11.2	噪音 $dB(A)$	71
送风功率 Kw	1.2	压缩机功率 Kw	4.54×2
送风电流 A	2.31	压缩机电流 A	7.9×2
热风功率 W	414×2	外形尺寸 mm	1330×950×1460
热风电流 A	0.85×2	质 量 Kg	约335

※制冷能力及电流、功率是在室温35℃，相对湿度60%的条件下测试的参数。

四：产品简图及说明



蒸发器进风口两侧
 用户如需使用循环风时，只要把进风软管一头直接固定在进风口上，另一头通到室内即可。
 注意：此件属另外销售品，可根据用户要求定制，一般只适用于室内快速制冷和除湿的情况下才使用。



附件

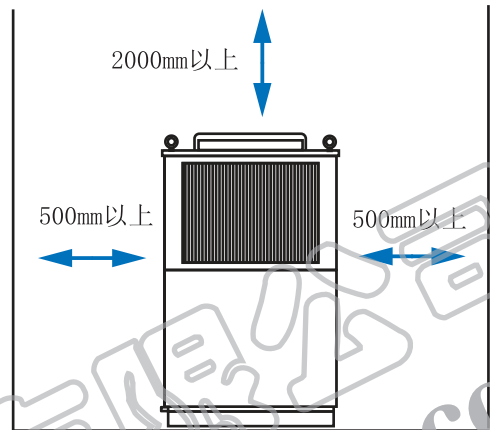
- | | |
|-------|----|
| 1 进风管 | 1套 |
| 2 出风管 | 1套 |
| 3 排水管 | 1根 |

五：安装方法

1. 冷风出口处的螺丝卸下，然后把保温软管一头接口直接固定在冷风出口上，另一头与双向可调式出风口连接。
2. 将排水管接在排水口上。
3. 电源线的连接时，请使用专用电源，三相AC380V请认证R、S、T相位，将电源线可靠接在电器盒内接线端子各对应位置上。
注意：接地线请使用1.5mm²以上的电源线，并与电器盒内接地端子可靠连接。

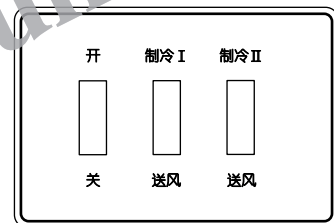
电源线长度	选用规格
8m以内	4mm ²
20m以内	6mm ²

4. 线控开关的连接，请用信号线与线控开关按顺序对应连接。
(注：此项一般由客户特殊定制后才配置)
5. 机器使用时请确保周围与墙体或障碍物保持一定距离。
6. 根据国家安全用电规定，使用者应该安装漏电保护器。



六：操作方法

1. 请把电源开关拨至「开」位置，转换开关拨至「制冷」位置，此时排热风机、冷风风机、压缩机将全部启动，电器盒内相序控制板指示灯亮，机器正常工作。
注意：如果相序控制板指示灯闪烁8秒2次，则说明电源进线相序接反，应马上切断电源，将电源进线任意二相对换位置连接后重新启动，此时机器运转正常。
如机器仍无法正常工作，则应立即联系经销商。
2. 如果用户只需使用送新风功能，则只要把电源开关拨至「开」位置，转换开关拨至「送风」位置即可。
3. 如用户需要制冷或除湿，把电源开关拨至「开」位置，装换开关拨至「制冷」即可。
注意：除湿功能使用时，进风口必须用软管连接至室内吸入循环风。
4. 机器正常工作，电源开关关闭后需要再次启动时，请等待3分钟以后再启动。因为刚关机时，制冷系统内处于高压状态，压缩机无法正常启动。



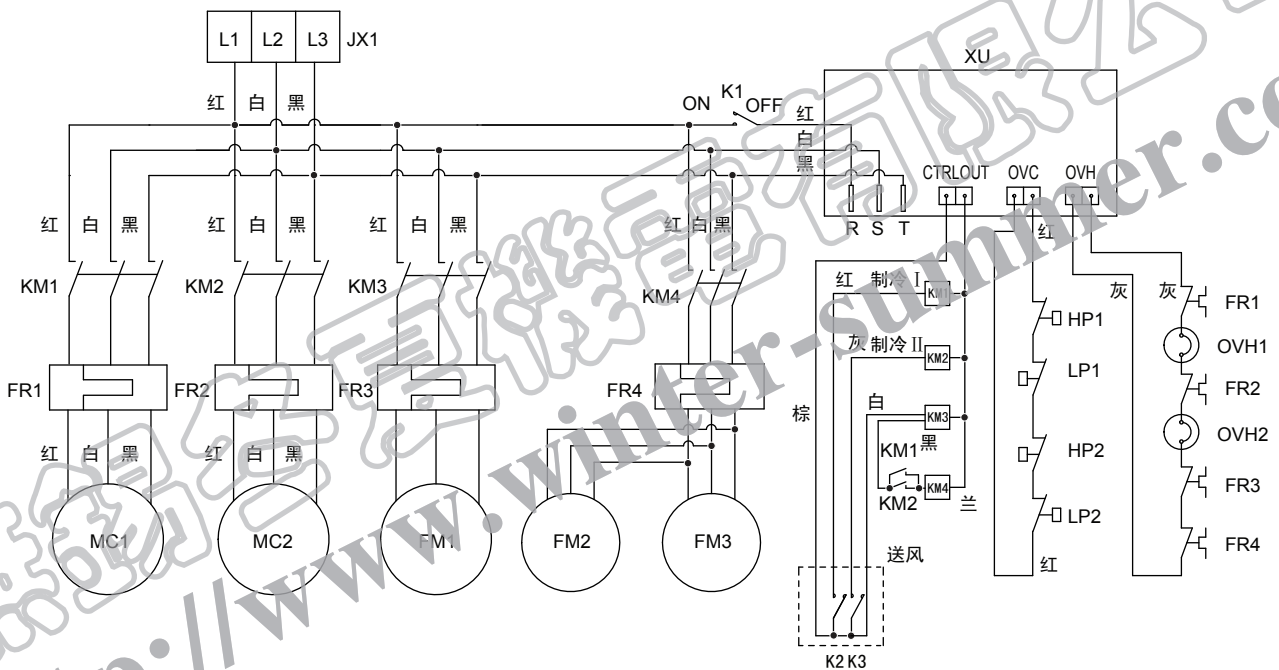
七：安全保护装置

1. 压缩机相序检测器
用于检测输入电源的相序，防止压缩机反转后损坏压缩机。
2. 热过载继电器
因为电压过高或者使用环境温度太高，会造成过电流或者异常发热，为了保护压缩机，热过载继电器会自动断开，此时相序检测器指示灯闪烁。
3. 高压保护
因为电压过高或者使用环境温度过高、进风口和出风口堵塞，会造成系统内压力增高，此时高压保护开关会自动断开，相序控制板指示灯闪烁。
注意：当热过载继电器频繁启动时，请查明原因后再使用。

八：维护和保管

1. 过滤网清洁，请卸下过滤网用吸尘器或清水冲洗完全干燥后再使用。
注意：不超过100小时清洗一次。
2. 请确认机器螺丝是否松动，如松动，请拧紧。
3. 请确认机器各进风口是否有障碍物，如有请及时清理，确保各风口畅通。
4. 请不要将机器横放或倒置，机体上面请不要堆放其它物品，以免压坏排热风机风叶，而造成机器损坏。
5. 请不要放置在有腐蚀性气体的地方，以免损坏机器。
6. 维护检查过程中、更换零部件时，请切断电源。长期不使用时，请切断电源。

九：电器原理图



序号	代号	名称	序号	代号	名称
1	JX1	接线端子	7	FM1	离心风机
2	C1-C4	接触器	8	FM2、FM3	轴流风机
3	FR1-FR4	热继电器	9	K1、K2、K3	开关
4	MC1、MC2	压缩机	10	LP1、LP2	低压保护器
5	OLP	压缩机热保护器	11	HP1、HP2	高压保护器
6	XU	相序检测器	12	OVH1、OVH2	轴流风机保护器

(指示灯)故障代码：
 8秒/1次缺T相
 8秒/2次反相
 8秒/3次过热
 8秒/4次过流
 常亮工作正常

十：故障原因和对策

故障状态	原因	对策
冷气机不工作故障 指示灯显示8秒2次	电源反相，电源电压 过高或过低	调整电源相位，选用合适的电压。
冷气机不工作故障 指示灯显示8秒3次 高压开关保护动作	冷凝器表面脏堵 热排风机故障 外部环境温度过高 高压开关故障 制冷系统管道堵塞	清洁冷凝器表面，使冷凝器通风畅通 更换热排风机 请选择合适的场所使用 请跟经销商联系
冷气机不工作故障 指示灯显示8秒3次 压缩机保护装置动作	输入电压过高或过低 压缩机电机故障 制冷系统泄漏	请选用合适的电压 请跟经销商联系
冷气机不工作故障 指示灯显示8秒3次 低压开关保护动作	低压开关故障 制冷系统节流过滤器堵塞 冷媒不足	请跟经销商联系
冷气机不工作故障 指示灯显示8秒4次 热继电器保护动作	电压过高或过低 外部环境温度过高 压缩机电机烧坏	请选用合适的电压 请选择合适的场所使用 请跟经销商联系

十一：延长管使用须知（另行销售品）

如用户因特殊环境需延长进风管和冷风管，进风管长度不得超过3m，冷风管长度不得超过5m，否则将影响冷气机性能，甚至出现故障。

如用户因环境所需冷风管必须超过5m以上，用户必须在通风管中安装辅助管道风机。

十二：产品包用条例

本冷气机包用期为一年。

为加强对用户的技术服务工作，本公司专设技术服务部，竭尽全力为本公司广大用户提供优质服务。

- 1 该产品在出厂前按国家相关标准项目进行验收。凡用户遵守本产品使用说明书中所述各项规定条件，产品在包用期内（以开发票日期为准），因制造质量而不能正常运转的，凭发票和包修单由我公司技术服务部进行免费维修服务。
- 2 安装和使用冷气机请按使用说明书的规定进行，凡违反使用说明书有关规定或外界条件而造成的机器损坏不属三包范围。
- 3 用户自行对产品拆修、改装或产品发生故障未通知本公司技术服务部，而自行拆修即为自动放弃包修权利。
- 4 包用期外或不属包用范围的维修服务费用及往返费用均由用户负责。
- 5 本公司可免费为用户培训操作和维修人员。

无锡冬夏机电有限公司
<http://www.winter-summer.com>

中日合资 无锡冬夏机电有限公司

地址：江苏省无锡市锡山经济技术开发区友谊北路1号

TEL. 0086-510-88261076 FAX. 0086-510-88266255
[Http://www.winter-summer.com](http://www.winter-summer.com)